



RETRE s.r.o., Ostrovského 253/3, 150 00 Praha 5

IČ: 63 90 74 70
DIČ: CZ63907470
☎ 00420384 724 248
fax: 00420384 724 248
e-mail: retre@retre.cz
www: www.retrecz

Protipožární skla
Izolační skla
Sklenářské práce
Prosklené fasády
Neprůstředná a speciální skla
Zrcadla

Zapsaná v obchodním rejstříku u Městského soudu v Praze, oddíl C, vložka 118519

MONTÁŽNÍ PODMÍNKY

Pro instalaci požárně odolných skel a požárně odolných skel v izolačním provedení je nutné dodržet následující podmínky:

- Při zasklívání požárně odolných skel v izolačním provedení musí být požárně odolné vrstvené bezpečnostní sklo vždy na interiérové straně (interiérová strana požárně odolných skel v izolačním provedení je označena pískovanou značkou s uvedením odolnosti a také snímatelnou nálepkou).
- Instalaci skel ANTIFIRE za pomoci jeřábové techniky a velkých savek je nutné předem konzultovat s výrobcem.
- Je zakázána jakákoliv dodatečná úprava skel bez předchozí konzultace s výrobcem např. polep bezpečnostní, aranžérskou nebo protisluneční fólií.
- Montáž slunečních žaluzií předem konzultujte s výrobcem.
- Výrobce důrazně upozorňuje na dodržení maximální teploty instalovaných skel překročení teploty přes 50°C může vést k jejich trvalému poškození vznikem vzduchových bublin.
- Při zasklívání do drážkové otvorové konstrukce musí být dodrženy stanovené dilatační spáry a vůle.
- Nosné distanční podložky (tvrdé dřevo nebo plast – keramika) je nutné podkládat pod celou tloušťku skla (viz obrázek), 50 – 100 mm od rohů skel a pak s maximální roztečí 500 mm, v případě možného křížení, při zasklení pohyblivých dveřních profilů, je nutné skla podložkami zajistit i v horních rozích konstrukce.
- Dodatečné úpravy rozměrů požárně odolných skel a požárně odolných skel v izolačním provedení jsou nepřijatelné.
- Požárně odolné sklo a požárně odolné sklo v izolačním provedení nesmí být v přímém kontaktu s ocelovou konstrukcí.
- Otvorová konstrukce musí být dimenzována tak, aby po zasklení požárně odolným sklem nebo požárně odolným sklem v izolačním provedení nedocházelo k její deformaci.
- Zasklívací drážka musí být suchá, bez prachu a mastnot a bez jakýchkoli výčnělků.
- Zasklívací drážka musí mít stanovené rozměry (viz obrázky).
- Zasklívací drážka musí být opatřena odtokovým (odvzdušňovacím) kanálkem.
- Oboustranné zatmelení obvodu požárně odolného skla a požárně odolného skla v izolačním provedení vůči konstrukci drážky a zasklívacím lištám musí být trvale pružné, těsné, odolné proti pronikání vlhkosti a proti změnám teploty
- Nejmenší přípustná vzdálenost umístění požárně odolných skel a požárně odolných skel v izolačním provedení od topných těles je 30 cm proti ploše skla.
- Skla je nutné mechanicky chránit zejména při dokončovacích zednických pracích, svařování, při pokládání litého asfaltu a hydroizolací.
- Na základě zkušeností při zasklívání požárně odolných skel a požárně odolných skel v izolačním provedení do silikonového lože nebo při podlepení distančních podložek silikonem bylo zjištěno, že při použití nesprávného silikonového tmelu může docházet k difuzi rozpouštědel (obsažených převážně v levných acetátových silikonech) a tím k narušení konzistence lepícího tmelu. Pro zasklívání skel v kombinaci se silikonem je důležité používat vždy NEUTRÁLNÍ SILIKON. Na požádání jsme schopni doporučit odzkoušené zasklívací silikony.

Montáž požárně odolných a požárně odolných skel v izolačním provedení:

A – tloušťka protipožárního (izolačního) skla

B – nosné a distanční speciální (tvrdé dřevo, plast-keramika) podložky

- Délka: 80 až 100 mm

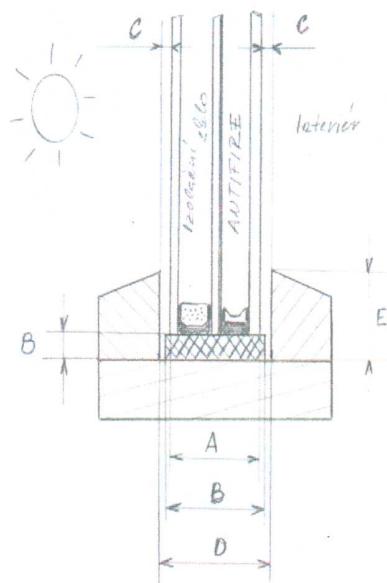
- Šířka: $A + 2 \text{ mm}$

- Tloušťka: min. 3-5 mm

C – Tloušťka spec. (keramické, zpevňující) pásky: min. 2 mm

D – Šířka zasklívací polodrážky: $A + 2 \times C$

E – Hloubka zasklívací polodrážky: min. 20 mm (běžná zasklení)



- UV stabilní pro vnitřní a v izolačním provedení pro vnější použití
- Testováno TSÚS, n. o., EN 14449:2005
- Teplotní rozsah: -20°C až $+50^{\circ}\text{C}$
- ESG – norma ČSN EN 12150-1:2001
- Testováno laboratoří FIRES, s.r.o., SK – STN EN 1364-1:2001
- Decibellový útlum od 39 dB až 42 dB pro ANTIFIRE 16 až 28

V Třeboni dne: 21. 8. 2017

RETRE, s.r.o.
Ostrovského 253/3, 150 00 Praha 5 - Smíchov
Provoz: Pražská 1193, 379 01 Třeboň
IČ: 63907470, DIČ: CZ63907470
Tel. 384 724 248, 384 721 797 (8)

Schválil: Ing. Karel ŘEPA
Jednatel